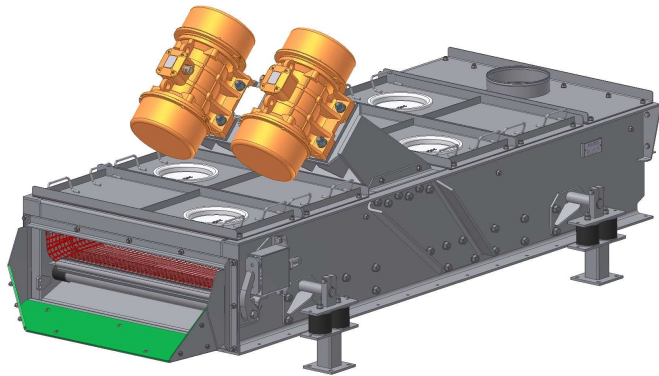


ГРОХОТЫ МНОГОЧАСТОТНЫЕ ПРЯМОУГОЛЬНЫЕ

ULS2510.12I



Техническая характеристика

Производительность, т/ч, не более	50
Площадь просеивающей поверхности, м ²	2.5
Номинальная мощность вибраторов, кВт	7.2
Номинальная частота колебаний корпуса, Гц	25
Частотный спектр колебаний сетки, Гц	25-500
Масса, кг	1800

Назначение

Грохот однодечный средней грузоподъемности для просеивания пульпы и «трудных» сыпучих материалов с нормальной температурой и влажностью до 5%. Привод от двух электрических вибраторов с верхним расположением.

